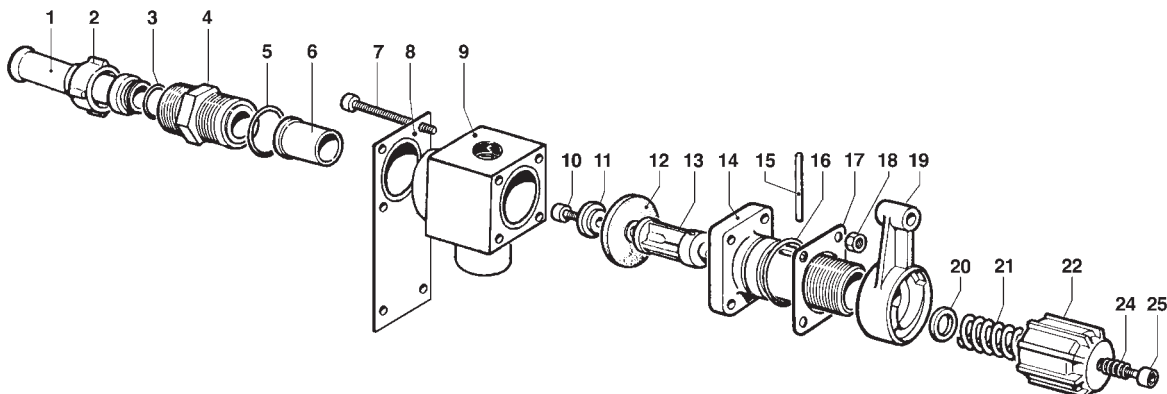


• Valvola di Regolazione VR 20 - a Distanza

(1204 0333)

• Remote Regulation Valve VR 20



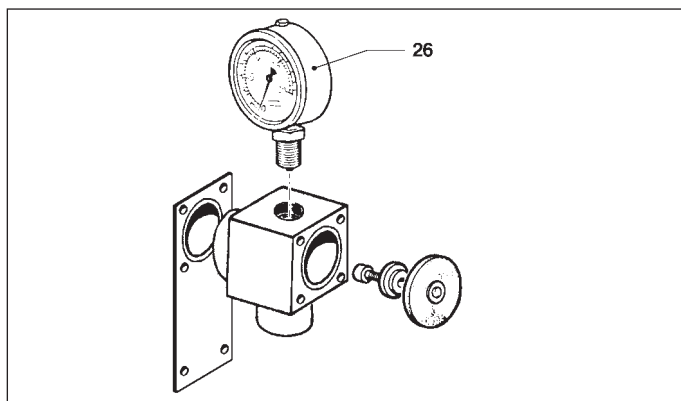
N°	Cod.	Descrizione	Description	Note	Qty
1	2800 0049	Raccordo p.g. Rifiuto Diritto	Straight Hose By-pass Tail	Ø15,5x25,4	1
2	1200 0008	Galletto	Wing Nut	30MB	1
3	1210 0046	Guarnizione OR	O-Ring	Ø2,62x 17,13	1
4	2000 0013	Nipplo	Nipple	30MB-30MB	1
5	1210 0047	Guarnizione OR	O-Ring	Ø2,62x 22,22	1
6	3009 0043	Sede Valvola Pressione	Pressure Valve Seat		1
7	3607 0152	Vite Testa Esagonale	Hexagonal Screw	M6x60	4
8	2404 0127	Piastra Sostegno Valv. Reg.	Regulat. Valve Support Plate		1
9	0424 0210	Corpo Gruppo di Comando	Control Assembly Body		1
10	3609 0047	Vite	Screw	M6x14	1
11	3600 0022	Valvola Pressione	Pressure Valve		1
12	1800 0040	Membrana Valvola Regolaz.	Regulation Valve Diaphragm		1

N°	Cod.	Descrizione	Description	Note	Qty
13	2426 0015	Pattino	Guide		1
14	0424 0239	Corpo Valvola Regolazione	Regulation Valve Body		1
15	3005 0027	Spina	Pin	4x40	1
16	1210 0034	Guarnizione OR	O-Ring	Ø3,53x 28,17	1
17	2403 0061	Piastra	Plate		1
18	0604 0010	Dado	Nut	M6	4
19	1600 0023	Leva Comando	Lever		1
20	1209 0044	Guarnizione	Gasket	Ø14x22x2	2
21	1802 0053	Molla (Filo Ø3,7)	Spring (Wire Ø3,7)	Øe22x61,5	1
22	1223 0043	Anello Regolaz. Molla Press.	Adjustable Nut		1
24	1802 0067	Molla (Filo Ø1,2)	Spring (Wire Ø1,2)	Øe8x23,7	1
25	3609 0113	Vite	Screw	M4x45	1

• Varianti per Valvola di Regolazione VR 20 - a Distanza - con Manometro

(1204 0379)

• Variant for Remote Regulation Valve VR 20 - with Pressure Gauge

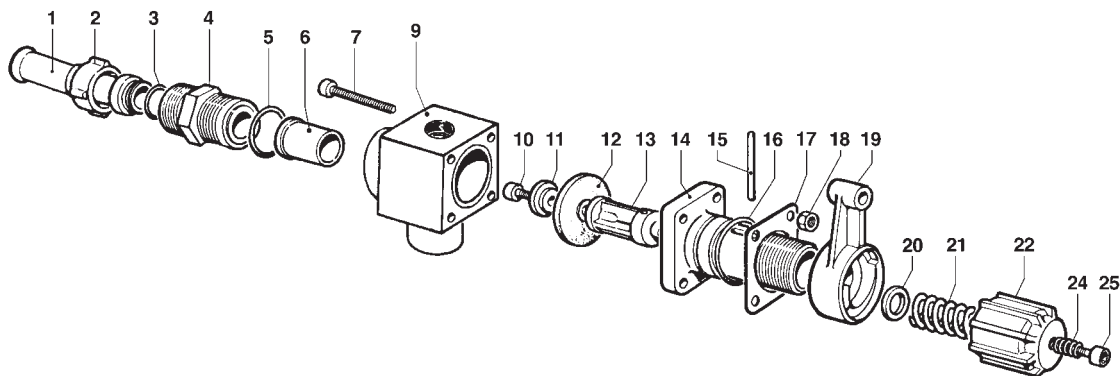


N°	Cod.	Descrizione	Description	Note	Qty
26	1816 0032	Manometro	Pressure Gauge	SR 20 bar	1

PER POMPE MODELLO: / FOR PUMP MODEL: • BP 60 • BP 105

• Valvola di Regolazione VR 40 - a Distanza
• Remote Regulation Valve VR 40

(1204 0329)

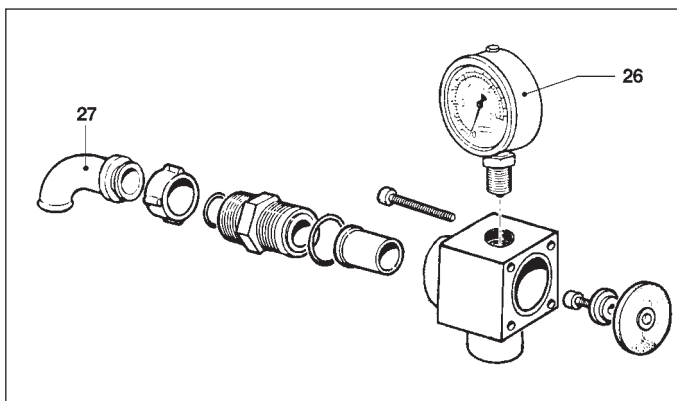


N°	Cod.	Descrizione	Description	Note	Qty
1	2800 0049	Raccordo p.g. Rifiuto Diritto	Straight Hose By-pass Tail	Ø15,5x25,4	1
2	1200 0008	Galletto	Wing Nut	30MB	1
3	1210 0046	Guarnizione OR	O-Ring	Ø2,62x 17,13	1
4	2000 0013	Niplo	Nipple	30MB-30MB	1
5	1210 0047	Guarnizione OR	O-Ring	Ø2,62x 22,22	1
6	3009 0043	Sede Valvola Pressione	Pressure Valve Seat		1
7	3607 0198	Vite Testa Esagonale	Hexagonal Screw	M6x55	4
9	0424 0210	Corpo Gruppo di Comando	Control Assembly Body		1
10	3609 0047	Vite	Screw	M6x14	1
11	3600 0022	Valvola Pressione	Pressure Valve		1
12	1800 0040	Membrana Valvola Regolaz.	Regulation Valve Diaphragm		1
13	2426 0015	Pattino	Guide		1

N°	Cod.	Descrizione	Description	Note	Qty
14	0424 0239	Corpo Valvola Regolazione	Regulation Valve Body		1
15	3005 0027	Spina	Pin	4x40	1
16	1210 0034	Guarnizione OR	O-Ring	Ø3,53x 28,17	1
17	2403 0061	Piastra	Plate		1
18	0604 0010	Dado	Nut	M6	4
19	1600 0023	Leva Comando	Lever		1
20	1209 0044	Guarnizione	Gasket	Ø14x22x2	1
21	1802 0053	Molla (Filo Ø3,7)	Spring (Wire Ø3,7)	Øe22x61,5	1
22	1223 0043	Anello Regolaz. Molla Press.	Adjustable Nut		1
24	1802 0067	Molla (Filo Ø1,2)	Spring (Wire Ø1,2)	Øe8x23,7	1
25	3609 0113	Vite	Screw	M4x45	1

• Varianti per Valvola di Regolazione VR 40 - a Distanza - con Manometro
• Variant for Remote Regulation Valve VR 40 - with Pressure Gauge

(1204 0387)



N°	Cod.	Descrizione	Description	Note	Qty
26	1816 0038	Manometro	Pressure Gauge	SR 40 bar	1
27	2801 0013	Raccordo p.g. Curvo	Elbow Coupling	Ø18x23	1

Senza / Not including:

1	2800 0049	Raccordo p.g. Rifiuto Diritto	Straight Hose By-pass Tail	Ø15,5x25,4	1
---	-----------	-------------------------------	----------------------------	------------	---

PER POMPE MODELLO: / FOR PUMP MODEL: • APS 51 • APS 61 • APS 71 • APS 95 • YA 65

REVISIONE NR.
REVISION NR.

01

DATA EMISSIONE
PRINTING DATE

GENNAIO / JANUARY 2002

COMET
AGRICULTURAL DIVISION

55